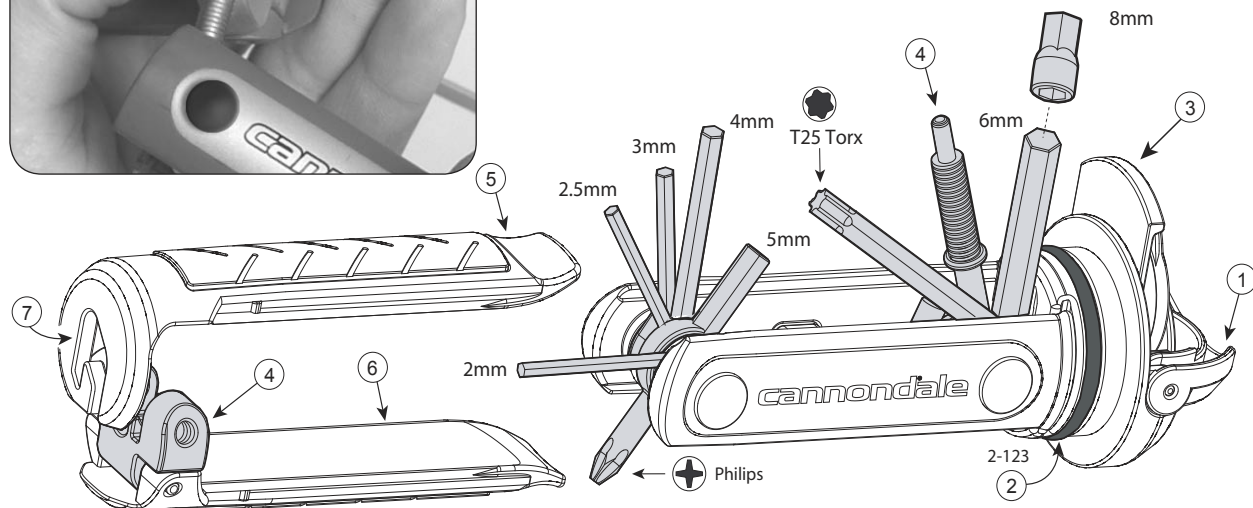




1.	Pull Ring (Handle)	Griff	Mango	Maniglia	Poignée
2.	O-Ring (2-123)	O-Ring (2-123)	Arandela	O-Ring (2-123)	Joint torique (2-123)
3.	Patch Kit	Flicken-Set	Parche	Kit Toppe	Kit de réparation
4.	Chain Pin Tool	Kettenniet-Drücker	Tronchacadena	Chiave Catena	Dérive chaîne
5,6	Tire Levers	Reifenheber	Desmontacubiertas	Leve	Démonte-pneus
7.	Spoke hook	Speichenschlüssel	Llave de radios	Chiave raggi	Clé/crochet à rayon



Patch Kit

Prolong is designed to extend your (riding) pleasure.

1. Make sure your tube is clean and dry before applying prolong.
2. Lightly rough the area, peel and stick adhesive-backed patch to tube.

Flickzeug Set

Prolong Flicken wurden entworfen, um ihre (Fahr-) Freude zu verlängern!

1. Stellen Sie vor dem A ubringen von Prolong-Flicken sicher, dass der Schlauch trocken und sauber ist.
2. Rauhen Sie den Schlauch an der beschädigten Stelle etwas auf, entfernen Sie die Schutzfolie und drücken Sie die selbstklebende Fläche fest auf.

Juego de reparación

Prolong ha sido diseñado para extender tu placer (ciclista).

1. Asegúrate de que la cámara está limpia antes de aplicar Prolong.
2. Raspa ligeramente la zona, retira la película protectora del parche y aplícalo por la cara encolada.

Kit Di Riparazione

Prolong e' stato creato per prolungare il vostro piacere nella guida della Vostra bici.

1. Assicuratevi che il copertone sia pulito e asciugate bene prima di applicare prolong.
2. Sfregate delicatamente la zona, staccate l'adesivo e applicatelo sul copertone.

Kit de réparation

Prolong a été conçu pour prolonger votre plaisir (de rouler).

1. Vérifier que la chambre à air est propre et sèche avant d'appliquer Prolong.
2. Poncer légèrement la surface, décoller et appliquer la rustine autocollante sur la chambre à air.



www.cannondale.com/bikes/tech
119156.PDF 05/06

ENGLISH

Tool Use: Field adjustments or emergency repairs. Insert and store inside the top of the Headshok Lefty steerer tube (1).

To install: Remove the steerer tube cap (2) and install into bottom of steerer tube (1). Clean the inside of the steerer. Fold-up tool and insert tool into top of steerer. Press down and twist slightly to insert. **To remove:** Lift up the pull ring handle (4), lift upward and twist slightly.

WARNINGS

1. Correct tightening torque is important to your safety. After field adjustment or emergency repair, have your bike inspected / repaired by a professional bike mechanic with a torque wrench.

2. Incorrect chain connection can result in a failure. There are many chain brands, models. Get instruction from a retailer, find and read instructions for your chain.

3. Damage to fork (1) can prevent installation or removal. Replace before riding. Follow Lefty manual torque instructions.

YOU CAN BE SEVERELY INJURED, PARALYZED OR KILLED IN AN ACCIDENT IF YOU IGNORE THESE WARNINGS.

Tool Care: Before each ride, make sure the tool is secure in the steerer. Periodically, lubricate the tool with a Teflon based lubricant; keep tool dry to prevent rusting. Replace the O-Ring (3) annually. The size is 2-123. For replacement steerer cap order Cannondale kit: **HD210/**.

DEUTSCH

Bestimmungsgemäße Verwendung: Einstellarbeiten unterwegs oder Notreparaturen. In das Headshok Lefty-Steuerrohr einschieben und dort aufbewahren (1).

Einbau: Steuerrohr-Abdeckkappe (2) abnehmen und von unten in das Steuerrohr (1) einpressen. Innenseite des Steuerrohrs säubern. Werkzeug zusammenklappen und von oben in das Steuerrohr einschieben. Dabei leicht nach unten drücken und gleichzeitig drehen. Ausbau: Ringförmigen Griff (4) hochklappen und nach oben ziehen, dabei leicht drehen.

WARNHINWEISE

1. Korrekte Anzugsdrehmomente sind für einen sicheren Betrieb unerlässlich. Nach jeder Einstellung oder Notreparatur, wird die Rad von einem professionellen Fahrradmechaniker unter Verwendung eines Drehmomentschlüssels zu überprüfen.

2. Unzureichende Kettenvermischung kann zu einem Kettenriss führen. Es gibt viele unterschiedliche Kettenhersteller und -modelle. Lassen Sie sich von Ihrem Händler die zugehörige Anleitung geben und beachten Sie sie.

3. Ein schadhafte Steuerrohr (1) kann das Einführen und Herausnehmen des Werkzeuges beeinträchtigen. In diesem Fall ist das Steuerrohr auszutauschen. Im Lefty-Manual angegebene Drehmomente einhalten. **NICHTBEACHTUNG DIESER WARNHINWEISE KANN ZU SCHWEREN VERLETZUNGEN, LÄHMUNGEN ODER DEM TOD FÜHREN.**

Pflege: Überprüfen Sie vor jeder Fahrt, dass das Werkzeug sicher und fest im Steuerrohr sitzt. Werkzeug regelmäßig mit einem teflonhaltigen Schmiermittel schmieren. Trocken aufbewahren, um Rostbefall zu vermeiden. O-Ring (3) jährlich wechseln. Die Größe des O-Rings ist 2-123. Bestellnummer für Abdeckkappe: Cannondale-Kit **HD210/**.

ESPAÑOL

Uso de la herramienta: Ajustes sobre el terreno o reparaciones de emergencia. Insértese en el tubo de dirección de la horquilla Lefty (1).

Para instalar: Retire la tapa del tubo de dirección (2) y colóquela en el extremo inferior del tubo (1). Limpie el interior del tubo de dirección. Pliegue la herramienta multiuso e insértaela en el tubo por su parte superior. Presione y gire suavemente para insertarla. Para extraerla: Levante la anilla (4) y tire de ella girando suavemente.

AVISOS

1. El montaje de las piezas con el par de apriete correcto es vital para su seguridad. Tras ajustar la bicicleta sobre el terreno o realizar una reparación de emergencia haga que un mecánico revise la bicicleta con una llave dinamométrica.

2. Una cadena incorrectamente ajustada o montada puede ser causa de accidente. Existen muchos modelos de cadena. Pida las instrucciones para su cadena en su comercio habitual y siga todos sus consejos.

3. Un tubo de dirección (1) dañado puede impedir el correcto montaje o desmontaje de la herramienta. Reemplácelo antes de volver a usar la bicicleta. Siga las instrucciones de su horquilla sobre los pares de apriete. **PUEDEN RESULTAR GRAVEMENTE HERIDO, QUEDAR.**

Mantenimiento: Antes de cada salida asegúrese de que la herramienta está firmemente asentada en el tubo. Engrase periódicamente la herramienta con un lubricante con base de Teflon. Mantenga la herramienta seca para evitar la corrosión. Sustituya la arandela de goma (3) anualmente. El tamaño es el 2-123. Si necesita una tapa del tubo de dirección de repuesto solicite la pieza **HD210/** de Cannondale. Evite, O-Ring (3) jährlich wechseln. Die Größe des O-Rings ist 2-123. Bestellnummer für Abdeckkappe: Cannondale-Kit **HD210/**.

ITALIANO

Uso: Regolazioni su campo o riparazioni di emergenza

Installazione: Togliere il tappo dello stelo (2) ed installarlo nel fondo dello stelo stesso (1). Pulire l'interno dello stelo. Inserire l'utensile nell'estremità superiore dello stelo, per inserirlo premere verso il basso girandolo leggermente per toglierlo: Sollevare la maniglia verso l'alto (4) girando leggermente.

AVVERTENZE

1. Stringere in modo corretto è molto importante per la vostra sicurezza. Dopo una regolazione su campo o riparazione di emergenza, fate controllare/riparare la vostra bici da un meccanico professionista.

2. Un collegamento non corretto della catena può provocare la rottura. Esistono catene di marca e modello diversi. Attenetevi alle specifiche istruzioni, richiedendole al vostro Rivenditore.

3. Uno stelo danneggiato (1) può impedire l'installazione o la rimozione della chiave. Sostituire prima dell'uso. Per stringere attenersi alle istruzioni del manuale Lefty. **LA MANCATA OSSERVAZIONE DI QUESTE ISTRUZIONI PUÒ PROVOCARE GRAVI INCIDENTI O MORTE AL CONDUCENTE.**

Manutenzione: Prima di ogni uscita, assicurarsi che la chiave sia ben fissata nello stelo. Periodicamente, usate un lubrificante a base di Teflon; mantenetela ben asciutta per prevenire la ruggine. Sostituire annualmente l'O-Ring (3), di misura 2-123. Per sostituire il tappo dello stelo ordinare il kit Cannondale: **HD210/**.

FRANCAIS

Utilisation : Réglages sur le terrain ou réparations de fortune. Placez et rangez l'outil dans la partie supérieure du tube de direction de la fourche Headshok Lefty (1).

Installation : Retirez le bouchon (2) du tube de direction et placez-le sur l'extrémité inférieure du tube (1). Nettoyez l'intérieur du tube de direction. Repliez l'outil et introduisez-le par l'extrémité supérieure du tube de direction. Appuyez fermement sur l'outil en le faisant tourner légèrement pour faciliter l'opération. Déposez : Tirez sur l'anneau (4), et extrayez l'outil en le faisant tourner légèrement.

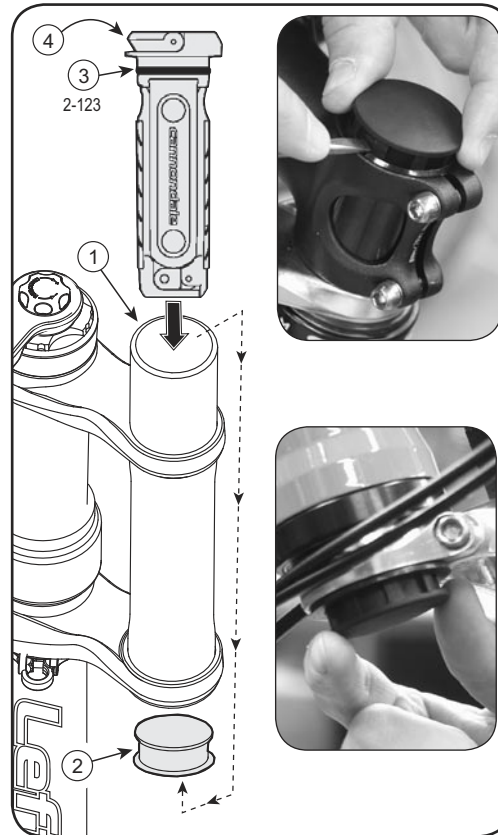
ATTENTION

1. Il est important pour votre sécurité de respecter les couples de serrage appropriés. Après avoir procédé à des réglages ou des réparations de fortune sur le terrain, faites vérifier/réparer votre machine par un mécanicien vélo professionnel, avec une clé dynamométrique.

2. Un mauvais raccordement des maillons de chaîne peut entraîner une cassure. Il existe de nombreux modèles et marques de chaînes. Demandez conseil à votre revendeur, procurez-vous et lisez les instructions.

3. L'endommagement de la colonne de direction (1) peut empêcher l'installation ou la dépose de l'outil. Dans ce cas, remplacez la pièce défectueuse avant utilisation. Suivez les instructions et respectez les couples de serrages indiqués dans le Manuel du propriétaire Lefty. **L'INOBSEVATION DE CES RECOMMANDATIONS PEUT CAUSER UN ACCIDENT ET DES BLESSURES GRAVES, VOIRE MORTELLES.**

Entretien de l'outil : Avant chaque sortie, vérifiez que l'outil est correctement fixé dans la colonne de direction. Graissez régulièrement l'outil avec un lubrifiant à base de téflon ; conservez l'outil au sec afin d'empêcher la rouille. Remplacez le joint torique (3) tous les ans. La taille du joint est 2-123. Pour commander un bouchon de colonne de direction de rechange, spécifiez la référence Cannondale kit : **HD210/**.



CANNONDALE USA
Cannondale Bicycle Corporation
172 Friendship Road
Bedford, Pennsylvania 15522
(Voice): 1-800-BIKEUSA
(Fax): 814-623-6173
custserv@cannondale.com
URL: <http://www.cannondale.com>

CANNONDALE AUSTRALIA
Unit 6, 4 Prosperity Parade
Warriewood N.S.W 2102, Australia
Phone (02)9979 5851
Fax(02)9979 5688
cannondaleaustralia@cannondale.com

CANNONDALE JAPAN

12-5 Harayamada
5-cho Sakai City Osaka,
Japan 590-0132
(Voice): 011.81.722.99.9399
(Fax): 0722-93-6166
cjcustserv@cannondale.com

CANNONDALE EUROPE

mail: Postbus 5100
visits: Hanzepoort 27 7570 GC
Oldenzaal Netherlands
(Voice): +41 61.4879380
(Fax): 31-5415-14240
servicesdeskurope@cannondale.com

Warranty: 1 Year from date of retail purchase. against manufacturing defects, materials, or workmanship.

Garantie: 1 Jahr ab Kaufdatum bei Herstellungs-, Material- oder Verarbeitungsfehlern.

Garantia: 1 año a partir de la fecha de compra original contra defectos de fabricación, material o mano de obra.

Garanzia: 1 anni dalla data di acquisto. Contro difetti di fabbricazione, materiali o lavorazione.

Garantie: Contre les défauts de fabrication, de matériaux et/ou de main d'œuvre pour une période d'un an à partir de la date d'acquisition par l'acheteur d'origine.