



SUPERX.
OWNER'S MANUAL SUPPLEMENT.

cannondale

INFORMAZIONI SULLA SICUREZZA

Informazioni sul presente supplemento

I Supplementi al manuale d'uso forniscono importanti informazioni sulla sicurezza, manutenzione e tecnica, specificatamente per ogni modello. Non sostituiscono il vostro Manuale d'uso per biciclette Cannondale.

Questo supplemento potrebbe essere uno di tanti per la vostra bicicletta. Accertatevi di reperirli e leggerli tutti.

Se necessitate di un manuale o un supplemento, o avete domande sulla vostra bicicletta, contattate subito il vostro rivenditore Cannondale o chiamateci a uno dei numeri elencati sul retro del presente manuale.

I manuali d'uso e i supplementi Cannondale sono disponibili in formato Adobe Acrobat PDF nel nostro sito Internet: <http://www.cannondale.com/>.

- Questo manuale non è un manuale di sicurezza o di manutenzione completo per la vostra bicicletta.
- Questo manuale non include le istruzioni di assemblaggio per la vostra bicicletta.
- Tutte le biciclette Cannondale devono essere completamente assemblate e ispezionate ai fini del corretto funzionamento da parte di un rivenditore Cannondale prima di essere consegnate al cliente.

AVVERTENZA

Il presente supplemento potrebbe contenere delle procedure che vanno oltre l'ambito delle generali capacità meccaniche.

Sono eventualmente richiesti attrezzi, abilità e nozioni speciali. Qualsiasi intervento meccanico improprio aumenta i rischi di incidenti. Qualsiasi incidente comporta rischi di lesioni, paralisi o di morte. Per minimizzare i rischi, raccomandiamo ai proprietari delle nostre bici di rivolgersi ai Rivenditori Autorizzati Cannondale per qualsiasi intervento meccanico.

Nota Importante sui Compositi

AVVERTENZA

La vostra bici (telaio e componenti) è stata costruita con materiali compositi conosciuti come "fibra di carbonio".

I materiali di fibra di carbonio sono robusti e leggeri ma quando subiscono forti impatti o vengono sovraccaricati non si piegano, si rompono.

E' quindi necessario, per la vostra incolumità, che seguiate scrupolosamente un programma di controllo, servizio e manutenzione di tutte le parti in composito che costituiscono la vostra bici (telaio, attacco manubrio, forcella, manubrio, canotto sella, ecc.). Rivolgetevi al vostro Rivenditore Cannondale di fiducia per farvi aiutare.

Vi raccomandiamo di leggere la PARTE II, Sezione D. "Controlli per la Sicurezza" del vostro Manuale d'Uso Cannondale PRIMA di usare la bici.

LA MANCATA OSSERVANZA DI QUESTA AVVERTENZA POTREBBE PROVOCARVI GRAVI FERITE, PARALISI O MORTE.

Uso previsto



L'uso previsto per la vostra bicicletta o telaio è rappresentato dalla **CONDIZIONE 2/ BICICLETTE PER USO GENERALE.**

AVVERTENZA

CONOSCERE LA PROPRIA BICICLETTA E IL SUO USO PREVISTO. IMPIEGARE LA PROPRIA BICICLETTA IN MODO ERRATO È PERICOLOSO.

Leggere attentamente l'Uso previsto nella PARTE II del proprio manuale d'uso della bicicletta Cannondale.

Ispezione & Danni da incidente

AVVERTENZA

DOPO UN INCIDENTE O IMPATTO:

controllare attentamente la presenza di danni sul telaio (vedi PARTE II, Sezione D. Controllo di sicurezza nel proprio manuale d'uso della bicicletta Cannondale).

Non usare la bicicletta se presenta segni di danneggiamenti, ad esempio i foderi orizzontali in fibra di carbonio rotti o scheggiati.

I PUNTI SEGUENTI POSSONO INDICARE LA PRESENZA DI DELAMINAZIONE O DANNO:

- Una sensazione insolita o strana a livello del telaio
- Impressione che il carbonio sia morbido o che la sua forma sia alterata
- Rumori di rottura o altri rumori non spiegabili
- Rotture visibili, una colorazione biancastra nella sezione di fibra di carbonio

Continuare ad usare un telaio danneggiato può aumentare i rischi di rottura dello stesso, con possibilità di lesioni o di morte per il conducente.

Riverniciature o rifiniture

AVVERTENZA

Riverniciature, colorazioni, ritocchi, o rifiniture del telaio o della forcella possono provocare gravi danni ed essere la causa di incidenti. Si rischiano gravi lesioni, paralisi o morte.

Colori o solventi per riverniciatura: solventi e sostanze svernicianti possono compromettere, indebolire o distruggere gli importanti legami chimici dei materiali composti che compongono il telaio.

L'impiego di abrasivi o la carteggiatura della struttura del telaio/della forcella, della vernice originale, le decalcomanie o i rivestimenti mediante procedure meccaniche quali la micropallinatura di plastica o vetro o altri metodi abrasivi come la sabbatura o raschiatura possono rimuovere il materiale del telaio o indebolirlo.

Cavalletti/supporti da lavoro per biciclette

I morsetti di un convenzionale cavalletto per biciclette possono generare una forza di compressione tale che può danneggiare gravemente e quindi rovinare il telaio.

ATTENZIONE

Non fissare mai la propria bicicletta in un cavalletto per bici serrandola sul telaio.

Collocare la propria bici sul cavalletto estraendo il canotto sella dal telaio e utilizzandolo come punto di contatto per il morsetto di fissaggio. Non allungare il canotto sella oltre la tacca di INSERIMENTO MINIMO contrassegnato sullo stesso.

Inoltre, prima di bloccarlo, pulire il canotto e coprirne la finitura con un panno.

Se avete un vecchio canotto sella che non usate più usatelo, al posto del vostro, per mettere la bici sull'attrezzo da lavoro.

Coppie di serraggio

Correggere la coppia di serraggio per gli elementi di fissaggio (bulloni, viti, dadi) sulla propria bicicletta è molto importante per la propria sicurezza. Correggere la coppia di serraggio per gli elementi di fissaggio è anche importante per una maggiore vita utile e per un miglior rendimento della propria bicicletta. Raccomandiamo che sia il proprio rivenditore a serrare correttamente tutti gli elementi di fissaggio utilizzando una chiave dinamometrica. Se si decide di provvedere in proprio a serrare gli elementi di fissaggio, utilizzare sempre una chiave dinamometrica.

Individuare le coppie di serraggio

Considerando la vasta gamma di modelli di biciclette e di componenti utilizzati, è impossibile stilare un elenco di tutte le coppie di serraggio senza che risulti superato al momento della pubblicazione. Tutti gli elementi di fissaggio dovrebbero essere installati con un sigillante per filettature come ad esempio il sigillante Loctite®.

Per determinare la corretta coppia di serraggio e quale sigillante applicare all'elemento di fissaggio si prega di controllare:

- le stampigliature sul componente. Molti componenti sono dotati di contrassegno. La stampigliatura sul prodotto è una procedura piuttosto standard.
- le specifiche sulla coppia di serraggio presenti nelle istruzioni del produttore del componente fornite con la propria bicicletta.
- le specifiche sulla coppia di serraggio elencate sul sito web dei produttori dei componenti.
- con il proprio rivenditore. I rivenditori hanno accesso alle attuali informazioni e hanno esperienza in merito alla corretta coppia di serraggio per gran parte degli elementi di fissaggio.

Rulli per biciclette

Se si utilizzano dei rulli che richiedono lo smontaggio della ruota anteriore e il fissaggio dei forcellini, assicurarsi di stringere bene lo sgancio rapido della forcella. Il movimento relativo provoca l'usura dei componenti, l'indebolimento e il danneggiamento della bicicletta.

Se si utilizzano dei rulli che trattengono la bicicletta bloccando lo sgancio rapido posteriore fra due coni, rimuovere lo sgancio rapido leggero fornito con la bicicletta. Sostituirlo con uno sgancio rapido pesante e tradizionale completamente in acciaio e serrarlo saldamente. Il movimento relativo provoca l'usura dei componenti, l'indebolimento e il danneggiamento della bicicletta. Nota: molti moderni sganci rapidi non si adattano ai coni di bloccaggio di questo tipo di rulli poiché le loro forme sono incompatibili.

Prestare particolare attenzione ai telai e alle forcelle in carbonio. Il carbonio è relativamente morbido e non resistente alle abrasioni. In caso di movimento relativo, il carbonio si usura velocemente.

In caso di utilizzo intensivo dei rulli, considerare l'impiego di una vecchia bicicletta: la corrosione dovuta alla sudorazione avrà le sue conseguenze. Il peso è irrilevante. Preservare i componenti costosi dall'usura.

ATTENZIONE

L'errato montaggio di una bicicletta sui rulli o l'utilizzo di rulli non compatibili con il particolare telaio della bicicletta in questione possono provocare gravi danni.

BORRACCE - Eventuali urti, incidenti o il portaborracciata allentato possono danneggiare il telaio.

Questo tipo di danno non è coperto dalla Garanzia limitata Cannondale.

Borracce

Gli urti laterali sulla borraccia o sul portaborracciata possono danneggiare gli inserti filettati in seguito alla forza di leva esercitata su un'area di dimensioni ridotte. In caso di incidente, salvare gli inserti filettati del telaio non sarà di certo la vostra prima preoccupazione. Tuttavia, quando si ripone o si trasporta la bicicletta opportuno assicurarsi di evitare situazioni in cui la borraccia possa subire colpi o urti violenti in grado di provocare danni. Quando si prepara la bici per un viaggio, rimuovere la borraccia e il portaborracciata.

Controllare periodicamente l'attacco del portaborracciata; se necessario, stringere i relativi dadi. Evitare di utilizzare la bici con il portaborracciata allentato. Se si utilizza la bici con i dadi allentati, il portaborracciata montato può dondolare o vibrare. Se il portaborracciata allentato, gli inserti possono subire danni e, a lungo andare, rischiano di staccarsi. Un inserto allentato può essere riparato o, in alternativa, possibile montare un altro inserto, ma naturalmente solo se il telaio non è danneggiato. Per la sostituzione è necessario utilizzare un attrezzo speciale. Se si riscontrano danni all'inserto filettato, richiedere assistenza presso il rivenditore Cannondale.

Montaggio di un telaio

Prima di montare un telaio, consultate il vostro rivenditore Cannondale ed i produttori dei componenti e discutete con loro il vostro stile di guida, le vostre capacità, il vostro peso corporeo, il vostro interesse e la vostra pazienza riguardo alla manutenzione.

Accertatevi che i componenti scelti siano compatibili con la vostra bicicletta e adeguati al vostro peso corporeo nonché al vostro stile di guida.

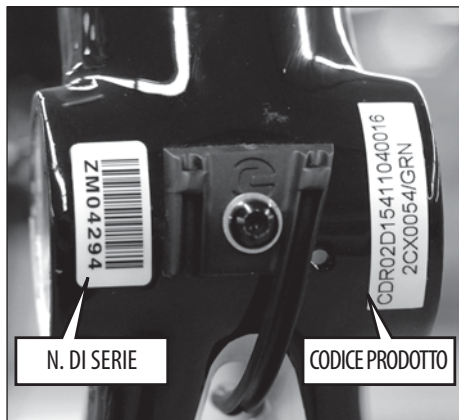
In genere, i componenti più leggeri hanno una minore longevità. Optando per componenti leggeri, darete la preferenza ad una prestazione migliore piuttosto che alla longevità. Dovrete anche controllarli con maggiore frequenza. Se siete piuttosto pesanti, o il vostro modo di usare la bici è piuttosto "duro", date la preferenza a componenti più robusti.

Leggete le istruzioni e le avvertenze dei produttori dei componenti ed attenetevi ad esse.

NUMERO DI SERIE

Il numero di serie si trova sul movimento centrale. Si tratta di un codice a barre composto da 7 caratteri. Utilizzare il numero di serie per la registrazione della bici. Per ulteriori informazioni sulla registrazione della garanzia consultare il manuale utente della bicicletta Cannondale.

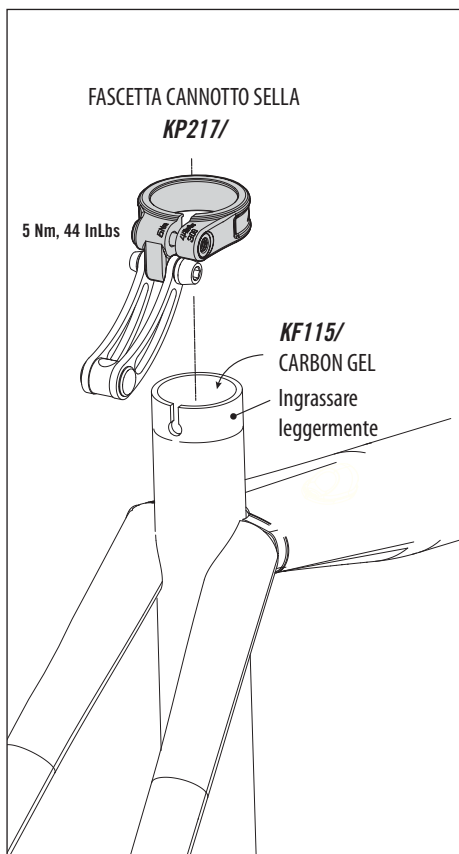
Gli altri codici presenti sulla scatola del movimento centrale fanno riferimento alla produzione e comprendono l'anno modello, il tipo di telaio, le dimensioni del telaio e il codice colore. Lo stesso codice prodotto può apparire su diverse bici e non identifica in modo univoco il telaio.



TUBO SELLA

Utilizzare un gel per carbonio di alta qualità per installare il tubo sella e svolgere la manutenzione. Il kit Cannondale KF115/ ne contiene una piccola quantità, sufficiente per due o tre applicazioni.

1. Accertarsi che il cannotto sella, il dispositivo di fissaggio e il piantone siano puliti. Utilizzare un panno asciutto.
2. Applicare una piccola quantità di gel sulla superficie del cannotto sella e rimontare il cannotto nel piantone.
3. Serrare il dispositivo di fissaggio della sella con una chiave dinamometrica. Non superare la coppia di serraggio massima di 5 Nm.
4. Controllare le coppie di serraggio dei bulloni tra sella e cannotto sella. Una coppia eccessiva potrebbe causare la rottura dei bulloni. Un serraggio troppo leggero causa movimenti che producono affaticamento e rottura dei bulloni.



SUPPORTO DERAGLIATORE POSTERIORE

Sostituzione:

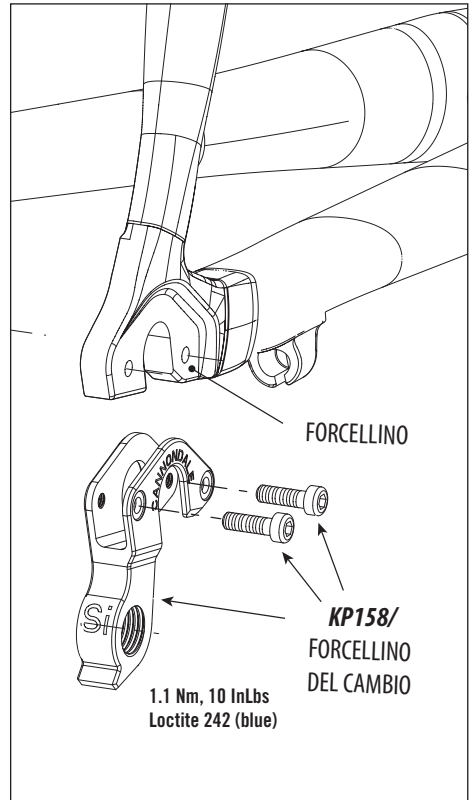
Rimuovere le viti di montaggio, quindi estrarre il vecchio supporto dal forcellino. Pulire l'area intorno al forcellino e ispezionare attentamente il telaio per individuare eventuali crepe o danni. Se si dovessero rilevare danni, rivolgersi al proprio rivenditore Cannondale per richiedere l'ispezione del telaio.

Se il forcellino non presenta danni, passarlo su entrambi i lati con un leggero strato di grasso per biciclette. In questo modo possibile ridurre al minimo eventuali rumori o scricchiolii causati dalla presenza di movimenti impercettibili tra il forcellino e il supporto durante il movimento del deragliatore.

Far scorrere il nuovo supporto **KP158/** sul forcellino. Applicare della Loctite sulla filettatura delle viti e stringere fino alla coppia specificata.

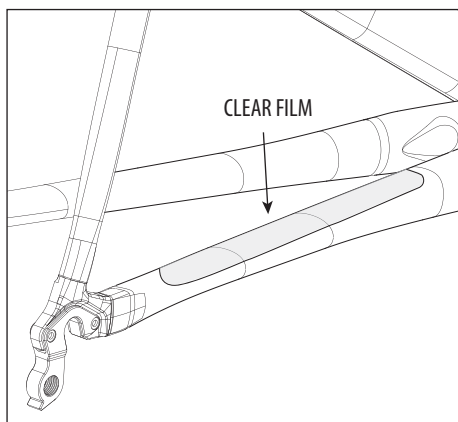
NOTA

Non utilizzare un attrezzo di allineamento del supporto deragliatore. Se si deve regolare la piegatura, rimuovere prima il supporto dal telaio!



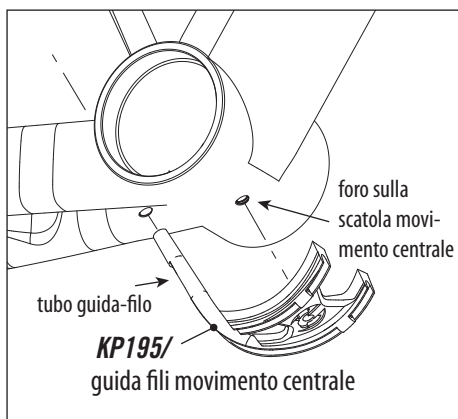
CHAINSTAY PROTECTION

La pellicola trasparente adesiva applicata sulla superficie superiore del foderino basso di destra offre una protezione limitata contro i danni al telaio o alla finitura causati dalla catena. I ricambi sono disponibili presso i rivenditori Cannondale.



GUIDA PER IL CAVO DEL MOVIMENTO CENTRALE

La guida per il cavo del movimento centrale si incastra nel foro della scatola con un tubo guida che passa attraverso la scatola.

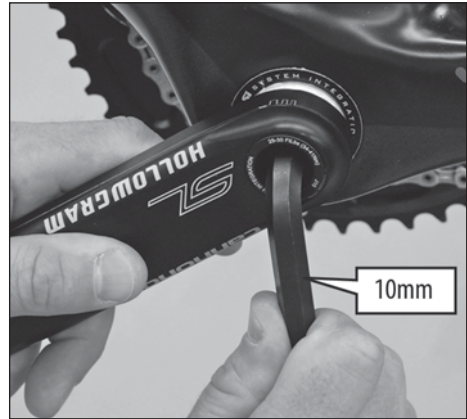


HOLLOWGRAM SL

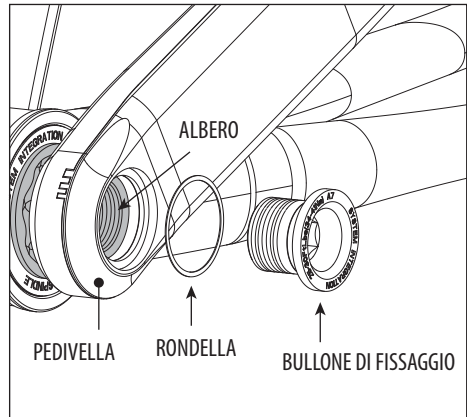
Rimozione delle pedivelle

La procedura riportata di seguito e' valida indifferentemente per la pedivella destra e sinistra.

1. Inserire una brugola da 10 mm nel bullone di fissaggio.
2. Tenere la pedivella con la mano e ruotare il bullone di fissaggio in senso antiorario per estrarlo dalla pedivella.



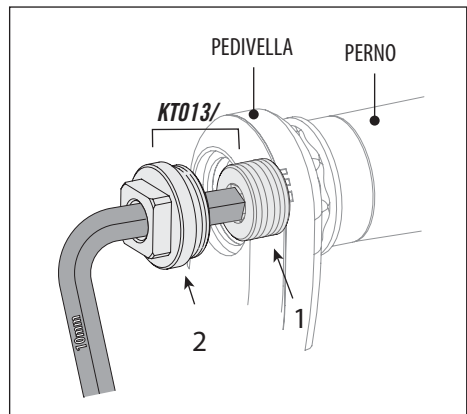
3. Rimuovere la sottile rondella di acciaio situata sotto la testa del bullone (o rimasta nella pedivella).



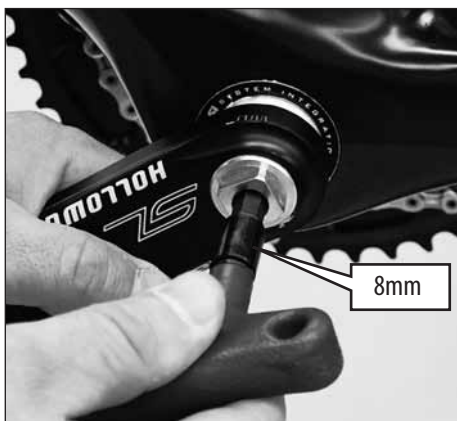
4. Applicare del grasso per cuscinetti su entrambe le parti dell'attrezzo per pedivelle Cannondale **KT013/**.

Inserire la parte 1 dell'attrezzo nel perno fino a portarla a filo con la parte superiore del perno.

Inserire completamente la parte 2 nella pedivella e serrarla bene con una chiave da 15 mm.



5. Inserire attraverso la parte 2 e all'interno della parte 1 una chiave a barra esagonale da 8 mm.



6. Tenere la pedivella con la mano e ruotare in senso antiorario la chiave esagonale da 8 mm finché non sarà possibile rimuovere la pedivella dall'estremità del perno.



Installazione della pedivella

Assicurarsi che le zone di interfaccia della pedivella, le scanalature di accoppiamento del perno e la filettatura del bullone di fissaggio siano puliti, quindi prima di eseguire l'assemblaggio applicare su tali superfici del grasso di alta qualità specifico per cuscinetti di biciclette.

LATO OPPOSTO ALLA TRASMISSIONE (sinistro) - Vedere in basso a sinistra nella pagina

LATO DI TRASMISSIONE (destra) - Prima di montare la pedivella destra e lo spider sul perno, controllare che le parti (schermatura, spessori, rondella ondulata) si trovino nell'ordine corretto. Inoltre, utilizzare solo la quantità di spessori da 0,5 mm sufficiente a comprimere leggermente la rondella ondulata una volta serrato il bullone di fissaggio.

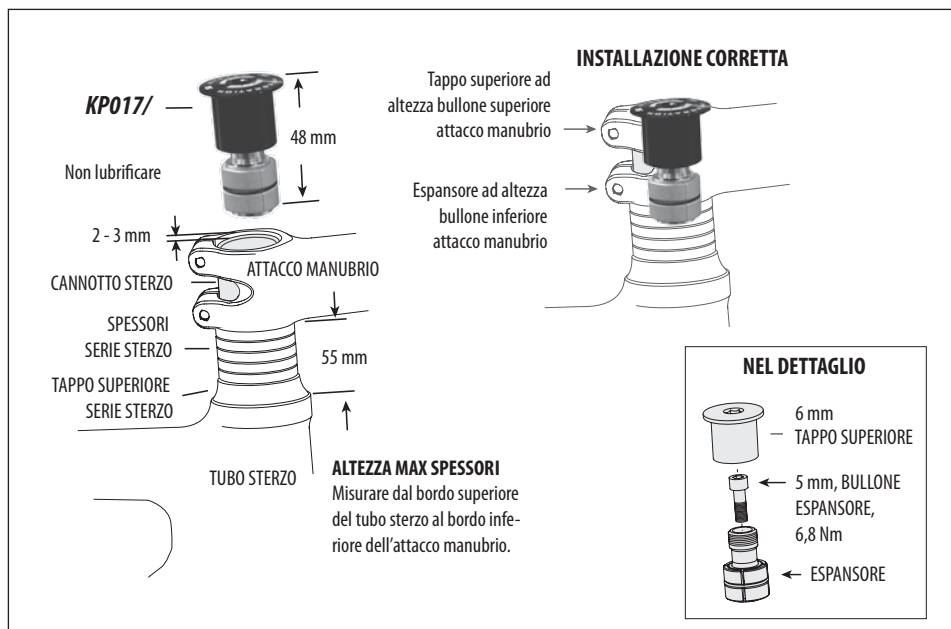


Utilizzare una chiave dinamometrica per serrare i bulloni di fissaggio a:

25-30 FtLbs, 34-41 Nm



SISTEMA DI COMPRESSIONE KP017 / ISTRUZIONI

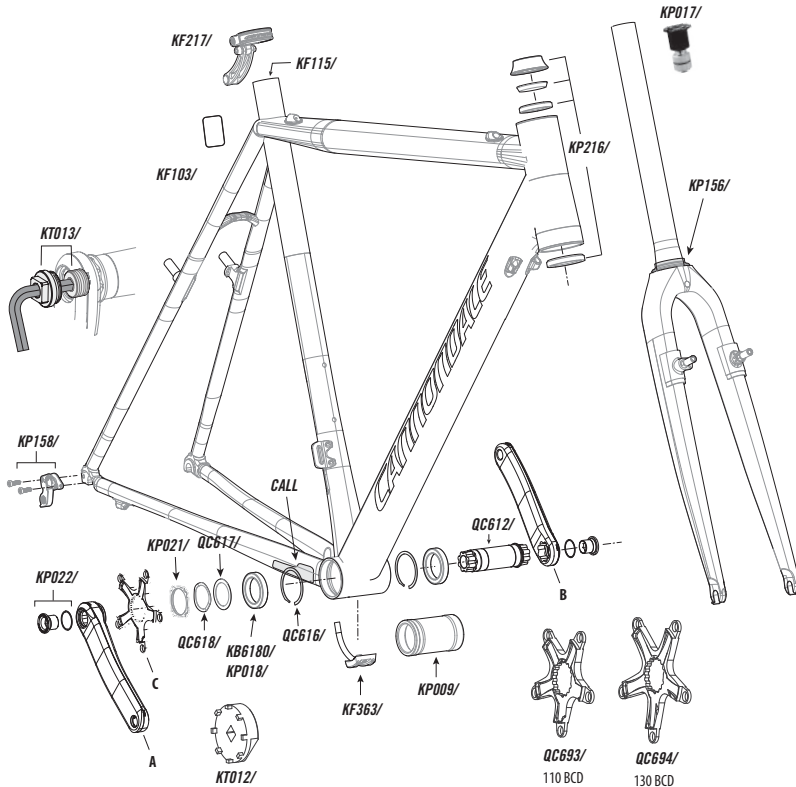


La seguente procedura deve essere effettuata da un un meccanico di bici professionista.

1. Assemblare la forcella, la serie sterzo, gli spessori e l'attacco manubrio senza stringere i bulloni dell'attacco manubrio nel tubo sterzo. A questo punto lo cannotto sterzo in carbonio dovrebbe trovarsi 2-3 mm sotto l'estremità superiore dell'attacco manubrio. Tutti gli spessori devono essere collocati sotto l'attacco manubrio e come indicato in figura. Non inserire spessori sopra l'attacco manubrio.
2. Regolare il sistema di compressione prima di inserirlo. Regolare la lunghezza in modo che l'espansore sia collocato all'altezza del bullone inferiore dell'attacco manubrio. Il tappo superiore e l'estremità dell'espansore costituiscono una zona di serraggio del cannotto sterzo molto importante quando si stringono i bulloni dell'attacco manubrio. Regolare l'altezza avvitando il tappo superiore sull'espansore.
3. Una volta raggiunta la giusta altezza del sistema, inserirlo nello cannotto sterzo. Inserire una brugola da 5mm nel foro di accesso che si trova sul TAPPO SUPERIORE e nel BULLONE DELL'ESPANSORE. Stringere le parti girando in senso orario fino a 6.8 Nm.
4. Adesso, per regolare la precarica del cuscinetto, inserire una brugola da 6mm nella scanalatura esagonale del TAPPO SUPERIORE stesso. Girarlo in senso orario per aumentare la precarica, in senso antiorario per diminuirla. Quando si raggiunge la precarica della serie sterzo corretta, girare l'attacco manubrio per allineare il manubrio e stringere i bulloni dell'attacco manubrio come specificato nelle istruzioni del produttore. Spesso queste specifiche sono impresse sulla parte stessa.

PEZZI DI RICAMBIO

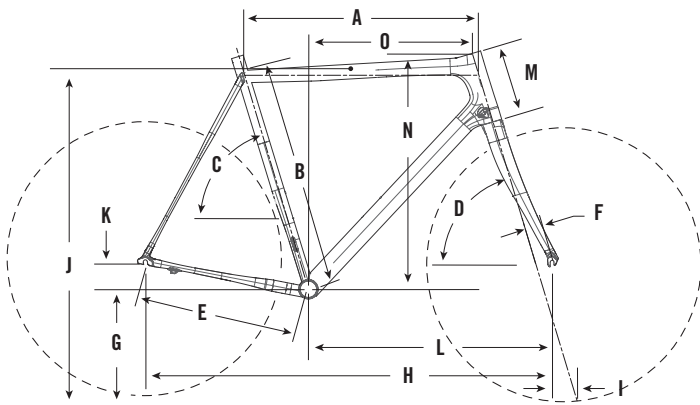
Le seguenti parti di ricambio e kits sono disponibili presso I Rivenditori autorizzati Cannondale:



NO. (QTY)	CODE	DESCRIPTION
	KP216/	KIT,HEADSET, SUPER X
	KP017/	KIT,COMP ASSY,23.6ID,EXPANDER
	KP156/	KIT,CROWN RACE, CAAD10
	KF363/	KIT,BB, CABLEGUIDE, SYNAPSE(1)
	KP158/	KIT,DER HANGER,RD CAAD10/EVO
	KF055/	KIT,ADJUSTER-INLINE SHIFTER-2
	KP217/	KIT, SEATBINDER, SUPER X
	KP009/	KIT,ADAPTER,SIBB TO 68MM TAP
	KF365/	KIT, TOOL,SIBB/68 ADP. INSTALL
	KF366/	KIT, TOOL, SIBB ADAPTER EXTRACT
	KF115/	KIT,GEL,DYNAMIC,CARBN SEATPOST
	KF103/	KIT,SCUFFGUARD 8-PK

NO. (QTY)	CODE	DESCRIPTION
A	KP020/170L	KIT,CRANKARM-SL BLK,170 LFT
	KP020/172L	KIT,CRANKARM-SL BLK,172 LFT
	KP020/175L	KIT,CRANKARM-SL BLK,175 LFT
B	KP020/170R	KIT,CRANKARM-SL BLK,170 RHT
	KP020/172R	KIT,CRANKARM-SL BLK,172 RHT
	KP020/175R	KIT,CRANKARM-SL BLK,175 RHT
C	QC693/	KIT,SPIDER,H-GRAM SI,110MM BCD
	QC694/	KIT,SPIDER,H-GRAM SI,130MM BCD
	KP021/	KIT,LOCKRING-SL --REQUIRES KT012/
	KT012/	KIT,TOOL-LOCK RING-SI
	KT013/	KIT,TOOL-CRANK EXTRACT - SI
	QC617/	KIT, SHIMS-PLASTIC, BB-SI; 5 SHIMS
	QC618/	KIT,WASHER-WAVE, BB-SI
	KP022/	KIT,CRANK BOLTS,H-GRAM SL,(2)
	QC612/	KIT,SPINDLE-SI ROAD

GEOMETRIA/SPECIFICHE



	COMPONENTE (cm)	44	48	52	54	56	58
A	Lunghezza tubo orizzontale (cm)	51	52	54	55	57	59
B	Misura reale (cm)*	44	48	52	54	56	58
C	Angolo piantone	75 °	74 °	73.5 °	73.5 °	73 °	73 °
D	Angolo tubo sterzo	69°	69.5 °	71.5 °	73.5 °	73 °	73 °
E	Lunghezza foderi orizzontali	43	★	★	★	★	★
F	Avancorsa	4.5	★	★	★	★	★
G	Altezza movimento centrale (cm)	28.1	★	★	★	★	★
H	Passo totale (cm)	101.7	101.4	101.1	101.7	102.6	104.7
I	Passo (cm)	8.5	8.4	7.0	6.7	6.4	6.4
J	Altezza cavallo da centro tubo orizzontale	74.9	77.0	80.4	82.2	83.6	85.5
K	Abbassamento movim. centrale (cm)	6.7	★	★	★	★	★
L	Distanza anteriore-centro (cm)	59.6	59.3	59.0	59.6	60.5	62.6
M	Lunghezza tubo sterzo (cm)	10	11	13.5	15	16	18
N	Stack (cm)**	51.8	52.9	56.0	57.6	58.8	60.7
O	Reach (cm)	37.1	36.8	37.4	37.9	39.0	40.5
	Destinazione d'uso	CONDIZIONE 2/ BICICLETTE PER USO GENERALE					
	Movimento central	BB30, 68mm w/Adapter					
	Serie sterzo	Cannondale - KP216/					
	Sistema di compressione serie sterzo	Cannondale SI - KP017/					
	Diametro reggisella	27.2mm					
	Seat Binder	Cannondale - KF217/ 5.0 Nm, 144.0 In Lbs					
	Battuta forcellini	anteriore 100 mm, posteriore 130 mm					
	Diametro collarino deragliatore anterior	Bolt On					
	Limite massimo di peso	ciclista (300lbs/136kg), bagaglio ¹ (30lbs/13.6kg), totale (330/150kg)					
	* La misura è calcolata dal centro del movimento centrale all'estremità superiore del tubo orizzontale lungo l'asse del piantone. Tutte le taglie hanno una leggera inclinazione del tubo orizzontale (sloping).**						
	** Stack e' misurato verticalmente dal centro del movimento centrale alla sommità del tubo sterzo, reach e' misurato orizzontalmente dal centro del movimento centrale al centro superiore del tubo di sterzo 1 solo con borsa sottosella						



WARNING

READ THIS SUPPLEMENT AND YOUR CANNONDALE BICYCLE OWNER'S MANUAL.

Both contain important safety information. Keep both for future reference.

cannondale

CANNONDALE USA

Cycling Sports Group, Inc.
172 Friendship Road,
Bedford, Pennsylvania, 15522-6600, USA
(Voice): 1-800-BIKE-USA
(Fax): 814-623-6173
custserv@cyclingsportsgroup.com

CANNONDALE EUROPE

Cycling Sports Group Europe, B.V.
mail: Postbus 5100
visits: Hanzepoort 27
7570 GC, Oldenzaal, Netherlands
(Voice): +41 61.4879380
(Fax): 31-5415-14240
servicedeskeurope@cyclingsportsgroup.com

CANNONDALE UK

Cycling Sports Group
Vantage Way, The Fulcrum,
Poole, Dorset, BH12 4NU
(Voice): +44 (0)1202 732288
(Fax): +44 (0)1202 723366
sales@cyclingsportsgroup.co.uk

CANNONDALE AUSTRALIA

Cycling Sports Group
Unit 8, 31-41 Bridge Road
Stanmore NSW 2048
Phone: +61 (0)2 8595 4444
Fax: +61 (0) 8595 4499
askus@cyclingsportsgroup.com.au

CANNONDALE JAPAN

Namba Sumiso Building 9F,
4-19, Minami Horie 1-chome,
Nishi-ku, Osaka 550-0015, Japan
(Voice): 06-6110-9390
(Fax): 06-6110-9361
cjcustserv@cannondale.com

WWW.CANNONDALE.COM

© 2011 Cycling Sports Group
127398 (08/11)