

133349



2016 SUPERSIX EVO

OWNER'S MANUAL SUPPLEMENT

cannondale

OVER DIT SUPPLEMENT

De supplementen bij deze handleiding bieden belangrijke modelspecifieke informatie met betrekking tot veiligheid, onderhoud en techniek. Ze kunnen niet dienen ter vervanging van uw Cannondale Handleiding voor de Eigenaar.

Dit supplement kan slechts een van meerdere supplementen voor uw fiets zijn. Zorg dat u alle supplementen verkrijgt en leest.

Als u een handleiding of een supplement nodig hebt, of als u vragen hebt over uw fiets, neem dan direct contact op met uw Cannondale dealer, of bel ons via een van de telefoonnummers die u op de achterflap van deze handleiding vindt.

U kunt Adobe Acrobat PDF-versies van alle Cannondale handleidingen en supplementen downloaden van onze website:
www.cannondale.com

Phoud er rekening mee dat de specificaties en informatie in deze handleiding zijn onderhevig aan verandering voor verbetering van het product. Voor de meest recente product informatie, ga naar www.cannondale.com

BELANGRIJKE AANWIJZING

In deze bijlage wordt uitzonderlijk belangrijke Informatie op de volgende manier aangeduid:



WAARSCHUWING

Geeft een gevaarlijke situatie aan die, indien niet voorkomen, kan leiden tot zware verwondingen of zelfs overlijden.

OPMERKING

Geeft aanwijzingen die moeten worden opgevolgd om schade te voorkomen.

INHOUD

| | |
|-----------------------------|------|
| VEILIGHEIDSGEGEVINGEN | 2 |
| TECHNISCHE INFORMATIE | 5-11 |
| VERVANGINGSONDERDELEN | 12 |

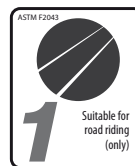
UW CANNONDALE-DEALER

Om er zeker van te zijn dat uw fiets op de juiste wijze wordt onderhouden en dat garantievooraarden van toepassing blijven, raden wij u aan alle onderhouds-werkzaamheden te laten uitvoeren door uw geauto-riseerde Cannondale-dealer.

OPMERKING

Ongeautoriseerde service, onderhoud of vervangingsonderdelen kunnen leiden tot aanzienlijke schade en het vervallen van de garantievooraarden.

GEBRUIKSDOEL



Het gebruiksdoel van uw fiets of frame is TERREIN 1 / HOGE PRESTATIES OP DE WEG.

VEILIGHEIDSINFORMATIE

BELANGRIJKE MEDEDELINGEN OVER COMPOSITIETEN



WAARSCHUWING

Uw fiets (frame en componenten) is gemaakt van composietmaterialen, ook wel genoemd 'carbon fiber'.

Alle rijders moeten op de hoogte zijn van een aantal fundamentele zaken betreffende composieten. Compositiematerialen die zijn samengesteld uit carbonvezels zijn sterk en licht maar bij een crash of bij overbelasting zullen carbonvezels niet buigen maar breken.

Voor uw eigen veiligheid en omdat u een dergelijke fiets gebruikt, moet u zeer strikt de procedures voor service, onderhoud en inspectie van alle composietonderdelen (frame, stuurpen, vork, stuur, zadelpen, enz.) volgen. Vraag uw Cannondale-dealer om hulp.

Het is zeer belangrijk dat u deel II, sectie D, "Veiligheids-inspecties" in uw Cannondale gebruikershandboek leest voordat u gaat rijden.

NIET OPVOLGEN VAN DEZE VEILIGHEID-SINSTRUCTIES KAN LEIDEN TOT ONGEVALLEN WAARBIJ U ZWAAR GEWOND OF VERLAMD KUNT RAKEN OF KUNT KOMEN TE OVERLIJDEN.

INSPECTIE EN BOTSINGSSCHADE



WAARSCHUWING

NA EEN VAL OF BOTSING:

Inspecteer het frame zorgvuldig op beschadigingen (zie DEEL II, hoofdstuk D. Veiligheidsinspectie in uw Cannondale Handleiding voor de Eigenaar.)

Rij niet op uw fiets als u enig teken ziet van schade, zoals gebroken, gesplinterde of gedelamineerde koolstofvezel.

AL DE VOLGENDE ZAKEN KUNNEN WIJZEN OP DELAMINATIE OF SCHADE:

- Het frame voelt vreemd of anders dan anders aan
- Koolstof voelt zacht aan of heeft een andere vorm
- Kraken of andere onverklaarbare geluiden
- Zichtbare scheurtjes, een witte of melkachtige kleur in het koolstofvezelgedeelte

BLIJVEN RIJDEN OP EEN BESCHADIGD FRAME MAAKT DE KANS OP FRAMEBREUK GROTER. EEN ONGELUK MET IN HET ERGSTE GEVAL DE DOOD KAN HET GEVOLG ZIJN.

OVERLAKKEN OF OVERSPUITEN



WAARSCHUWING

Het overlakken, retoucheren of overspuiten van uw frame of vork kan ernstige schade veroorzaken, die tot een ongeval zou kunnen leiden. U kunt ernstig letsel oplopen, verlamd raken of zelfs overlijden.

Chemicaliën in overspuitmiddelen, oplosmiddelen en afhaalmiddelen kunnen de chemische verbindingen die de composieten van uw frame bijeen-houden aantasten, verzwakken of vernietigen.

Gebruik van schuurmiddelen op, of het schuren van de frame-/vorkstructuur, de oorspronkelijke lak, stickers of coatings met mechanische methoden als zand-, kogel- of glasstralen of schaven kan leiden tot verwijdering of verzwakking van framemateriaal.

FIETSSTANDAARDS

De klemmen van een gewone fietsstandaard kunnen genoeg kracht ontwikkelen om uw frame ernstig of zelfs onherstelbaar te beschadigen.

OPMERKING

Plaats uw fiets nooit in een fietsstandaard door het frame vast te klemmen.

Zet uw fiets in een standaard door de zadelpen uit te trekken en de klem rond de uitgetrokken zadelpen te bevestigen. Zet het zadel niet hoger dan het merkteken voor maximumhoogte op de zadelpen.

Maak de zadelpen schoon voordat u hem vastklemt en bescherm het oppervlak door een doek om de pen te wikkelen.

Als u een oude ongebruikte zadelpen hebt, gebruik dan deze in plaats van de originele zadelpen om uw fiets vast te klemmen in de werkstandaard.

AANHAALMOMENTEN

Het juiste aanhaalmoment voor de bevestigingsmiddelen (bouten, schroeven, moeren) op uw fiets is zeer belangrijk voor uw veiligheid. Het juiste aanhaalmoment is ook belangrijk voor de duurzaamheid en prestaties van uw fiets. Wij raden u aan uw dealer alle bevestigingsmiddelen te laten vastzetten met een momentsleutel. Als u onderdelen zelf wilt vastzetten, gebruik dan ook altijd een momentsleutel.

Vind Aanhaalmoment Informatie

Door het grote aanbod aan fietsmodellen en onderdelen zou een overzicht van aanhaalmomenten op het moment van publicatie alweer achterhaald zijn. Veel bevestigingsmiddelen moeten worden vastgezet met een borgmiddel zoals Loctite®.

Om het juiste aanhaalmoment en borgmiddelgebruik te bepalen vragen we u het volgende te controleren:

- Merktekens op het onderdeel. Veel onderdelen zijn voorzien van merktekens. De toevoeging van merktekens wordt steeds algemener.
- Aanhaalspecificaties in de handleidingen bij onderdelen die met uwfiets worden meegeleverd.
- Aanhaalspecificaties op de websites van onderdelenfabrikanten.
- Raadpleeg uw dealer. Dealers hebben toegang tot actuele gegevens en ervaring met het juiste aanhaalmoment voor de meeste bevestigingsmiddelen.

HOMETRAINERS

Als u een trainer gebruikt waarvoor het voorwiel moet worden verwijderd en die de vorkpatten vastklemt: zorg dan dat snelspanner van uw vork goed vastzit! Speling leidt tot slijtage van onderdelen en schade aan uw fiets.

Als u een trainer gebruikt die de fiets rechtop houdt door de achterste snelspanners tussen twee kegels te klemmen: verwijder dan de fraaie lichtgewicht snel-spanners waarmee uw fiets werd geleverd. Gebruik in plaats daarvan een zware kwaliteit klassieke stalen snelspanner en zet die goed vast! Speling leidt tot slijtage van onderdelen en schade aan uw fiets. Bedenk dat veel moderne snelspanners niet in de klemkegels van dit soort trainers passen, omdat ze een andere vorm hebben.

Wees zeer voorzichtig met een koolstofvezel frame of vork. Koolstofvezel is relatief zacht en niet bestand tegen wrijving. Bij de geringste wrijving zal koolstofvezel al snel slijten.

Als u vaak een trainer gebruikt, overweeg dan daar een oude fiets op te zetten: corrosie door zweet zorgt voor beschadigingen. Gewicht is onbelangrijk. Voorkom slijtage aan uw dure onderdelen.

LET OP

TRAINERS - De onjuiste plaatsing van een fiets in een hometrainer-installatie, of het gebruik van een model dat niet compatibel is met het frame van uw fiets kan ernstige schade veroorzaken.

BIDONS - Een stoot, ongeval of een losse bidonhouder kan leiden tot schade aan uw frame.

Dergelijke schade wordt niet gedekt door de beperkte garantie van Cannondale.

BIDONS

Stoten vanaf de zijkant tegen de bidon of de bidonhouder kan leiden tot schade aan schroefdraad van de bidonnokken als gevolg van de grote hefboomwerking op een klein oppervlak. Het laatste waar u zich tijdens een crash zorgen om zou moeten maken is het heeldhouden van de bidonnokken in uw frame. Echter als u uw fiets opbergt of transporteert moet u maatregelen nemen om te voorkomen dat de bidon door iets geraakt wordt of een zware klap krijgt die kan leiden tot schade. Verwijder de bidon en de bidonhouder als u uw fiets inpakt voor transport.

Controleer van tijd tot tijd de bevestiging van de bidonhouder; draai de boutjes vaster als dat nodig is. Rij niet met een losse bidonhouder. Rijden met losse boutjes kan een heen- en weergaande beweging of trillingen veroorzaken in de bidonhouder. Een losse bidonhouder kan de nokken beschadigen en deze kunnen mogelijk uit het frame worden getrokken. Het is soms mogelijk om een loszittende nok te repareren of een andere te monteren maar dat lukt alleen als het frame verder onbeschadigd is. Vervanging kan alleen met behulp van een speciaal stuk gereedschap. Als u schade opmerkt aan de schroefdraad van de bidonnokken, vraag dan uw Cannondale-dealer om hulp.

EEN FRAME OPBOUWEN

Overleg voordat u een frame opbouwt met uw Cannondale dealer en de onderdelen-fabrikanten en bespreek uw rijstijl, capaciteiten, gewicht en belangstelling en geduld voor onderhoud.

Verzeker u ervan dat de gekozen onderdelen bij uw fiets passen en geschikt zijn voor uw gewicht en rijstijl.

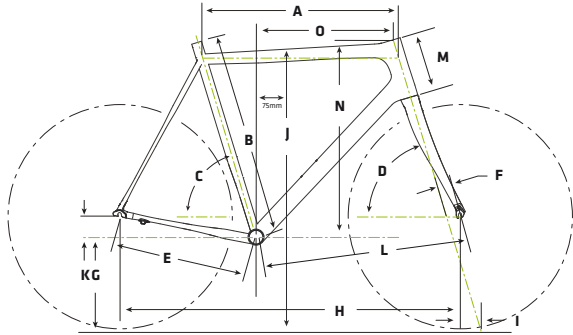
In het algemeen kennen lichtere onderdelen een kortere levensduur. Bij het kiezen voor lichtgewicht onderdelen sluit u een compromis; u geeft de voorkeur aan betere prestaties en minder gewicht boven duurzaamheid. Kiest u lichtgewicht onderdelen, dan moet u deze vaker nakijken. Bent u een wat zwaardere rijder of heeft u een ruwe, nietsontziende, 'go for it'-rijstijl, koop dan zwaardere onderdelen.

Lees de instructies en waarschuwingen van de onderdelenfabrikant en houd u hieraan.

TECHNISCHE INFORMATIE

GEOMETRIE

- A** LENGTE HORIZONTALE BOVENBUIJS (CM)
B MAAT (CM)*
C ZADELBUISHOEK
D BALHOOFDBUISHOEK
E LENGTE LIGGENDE ACHTERVORK
F VORKSPRONG
G TRAPASHOOGTE (CM)
H WIELBASIS (CM)
I NALOOP (CM)
J STAHOOGTE BIJ MIDDEN BOVENBUIJS
K HOOGTEVERSCHIL TRAPAS-DROPOUT (CM)
L AFSTAND VOOR-MIDDEN (CM)
M LENGTE BALHOOFDBUIJS (CM)
N STACK (CM)**
O REACH (CM)



SUPERSIX EVO WOMEN'S

| | 44 | 48 | 51 | 54 | 56 | | 44 | 48 | 51 | 54 | 56 |
|----------|-------|-------|-------|-------|-------|----------|------|------|------|------|------|
| A | 49.4 | 50.9 | 52.3 | 53.9 | 55.3 | I | 7.0 | ★ | ★ | 6.2 | 5.8 |
| B | 40.0 | 43.0 | 46.0 | 47.0 | 50.0 | J | 70.5 | 72.8 | 75.0 | 77.0 | 78.8 |
| C | 75.0° | 74.6° | 74.2° | 73.8° | 73.4° | K | 7.2 | ★ | ★ | 6.9 | ★ |
| D | 70.0° | 70.8° | 71.5° | 72.2° | 72.9° | L | 56.9 | 57.4 | 58 | ★ | 58.5 |
| E | 40.5 | ★ | ★ | ★ | ★ | M | 10.5 | 11.2 | 13.4 | 15.0 | 16.5 |
| F | 5.0 | ★ | ★ | 4.5 | ★ | N | 50.1 | 51.8 | 53.5 | 55.2 | 56.9 |
| G | 26.5 | ★ | ★ | 26.8 | ★ | O | 36.0 | 36.6 | 37.2 | 37.8 | 38.4 |
| H | 96.7 | ★ | ★ | 97.9 | 98.4 | | | | | | |

SUPERSIX EVO HI-MOD

| | 48 | 50 | 52 | 54 | 56 | 58 | 60 | 63 |
|----------|-------|-------|-------|-------|-------|-------|-------|-------|
| A | 51.0 | 52.2 | 53.4 | 54.7 | 56.1 | 57.5 | 59.1 | 60.7 |
| B | 48.7 | 51.2 | 53.8 | 55.9 | 57.6 | 59.4 | 61.5 | 64.2 |
| C | 74.7° | 74.4° | 74.1° | 73.8° | 73.5° | 73.2° | 72.9° | 72.6° |
| D | 71.5° | 72.0° | 72.6° | 72.9° | 73.1° | 73.2° | 73.3° | 73.4° |
| E | 40.5 | ★ | ★ | ★ | ★ | ★ | 40.7 | 40.9 |
| F | 4.5 | ★ | ★ | ★ | ★ | ★ | ★ | ★ |
| G | 26.6 | ★ | 26.9 | ★ | ★ | 27.1 | ★ | ★ |
| H | 96.3 | 96.7 | 97.2 | 98.0 | 98.9 | 100.0 | 101.3 | 102.7 |
| I | 6.6 | 6.3 | 5.9 | 5.8 | 5.6 | 5.6 | 5.5 | 5.4 |
| J | 74.0 | 75.5 | 77.5 | 79.1 | 80.7 | 82.6 | 84.6 | 87.0 |
| K | 7.4 | ★ | 7.2 | ★ | ★ | 6.9 | ★ | ★ |
| L | 56.5 | 56.9 | 57.4 | 58.1 | 59.0 | 60.1 | 61.2 | 62.4 |
| M | 10.7 | 11.5 | 12.5 | 13.9 | 15.5 | 17.5 | 19.5 | 21.9 |
| N | 51.6 | 52.6 | 53.6 | 55.1 | 56.7 | 58.4 | 60.3 | 62.6 |
| O | 36.9 | 37.5 | 38.1 | 38.7 | 39.3 | 39.9 | 40.5 | 41.1 |

★ INDICATES SAME AS PREVIOUS
 SPECIFICATIONS SUBJECT TO CHANGE WITHOUT NOTICE.

* DE MAAT IS GEMETEN VANAF HET MIDDEN VAN DE TRAPAS TOT DE BOVENKANT VAN DE BOVENBUIJS, LANGST DE ZADELBUIJAS. ALLE MATEN HEBBEN EEN LICHT AFLOPENDE BOVENBUIJS.

** DE STACK IS VERTIKAAL GEMETEN VAN HET MIDDEN VAN DE TRAPAS TOT BOVENKANT BALHOOFDBUIJS, DE REACH IS HORIZONTAAL GEMETEN VAN MIDDEN TRAPAS TOT BOVENKANT BALHOOFDBUIJS.

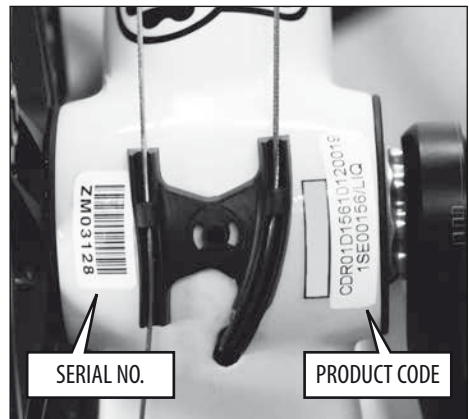
SPECIFICATIES

| | | | |
|--|---|----------|---------|
| TOEPASSING | CONDITION 1, High-Performance Road | | |
| TRAPAS | BB30A, 73 mm | | |
| BALHOOFDSET | Superior 11 1/8" tiop campagnolo, inferior de 11/4" Cannondale - KP203/ | | |
| BALHOOFDCOMPRESSIESET | Cannondale SI - KP017/ | | |
| ZUTBUIS DIAMETER | 25.4 mm | | |
| ZADELPEN KLEM | 28.6mm - KP397/ , Par de apriete máximo: 5 N-m, 44 In-Lbs | | |
| MINIMUM INSTEЕК VAN ZADELPEN | 90mm | | |
| DISTANCIA ENTRE PUNTERAS | Front 100mm, Rear 130mm | | |
| KLEMDIAMETER VOOR DERAILLEUR | N/A, Braze-On | | |
| GEWICHTS LIMIET (LBS/LG) 1. ZADELTAS/STUURTAS ALLEEN. | CICLISTA | BULTOS!* | TOTAL |
| | 275/125 | 10/4.5 | 285/129 |

SERIENUMMER

Het serienummer is te vinden onder het bottom bracket. Het serienummer bestaat uit een barcode met 7 karakters. Gebruik dit serienummer om uw fiets te registreren. Zie ook het Cannondale handboek voor meer informatie over garantieregistratie.

Andere codes op het brackethuis hebben te maken met de productie, waaronder het modeljaar, frametype, framemaat en de kleurcode. Dezelfde productcode kan ook voorkomen op veel andere fietsen en is geen unieke identificatie voor uw frame.



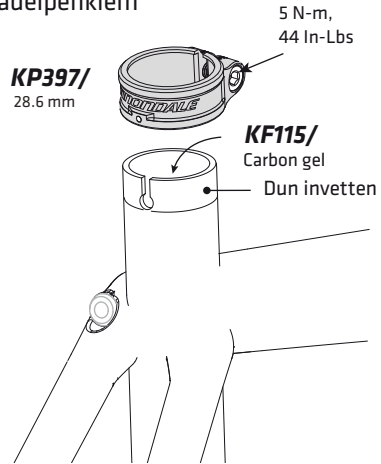
ZADELPEN

Gebruik een carbonpasta van hoge kwaliteit om de zadelpen te monteren en te onderhouden.

Cannondale heeft daarvoor kit **KF115/** met voldoende inhoud voor twee of drie onderhoudsbeurten.

1. Controleer of de zadelpen, de klem en de zadelbuis schoon zijn. Gebruik een droge doek.
2. Breng een kleine hoeveelheid zadelpen-gel aan op het oppervlak van de zadelpen, en plaats de pen in de zadelbuis.
3. Draai de zadelklem aan met een momentsleutel.
4. Controleer de aanhaalmomenten van de bouten die het zadel aan de zadelpenklem bevestigen. Te veel moment kan de bouten beschadigen. Te weinig moment leidt tot beweging, die metaalmoeheid en beschadiging van de bouten kan veroorzaken.

Zadelpenklem



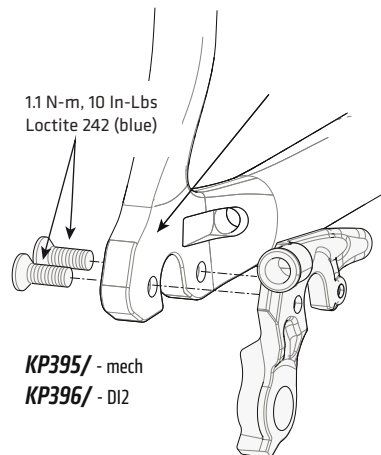
KLEMDIAMETER VOOR DERAILLEUR

Vervangen:

Verwijder de bevestigingschroeven en verwijder de oude bevestigingsnok uit de dropout. Maak het gebied rond de dropout schoon en controleer het frame zorgvuldig op scheurtjes of andere schade. Als u schade aantreft, laat het frame dan door de Cannondale-dealer inspecteren.

Als de dropout onbeschadigd is, doe dan een dunne laag vet op de beide zijden van de dropout. Dit voorkomt dat er krakende geluiden optreden als gevolg van hele kleine bewegingen tussen dropout en derailleurnok tijdens het schakelen.

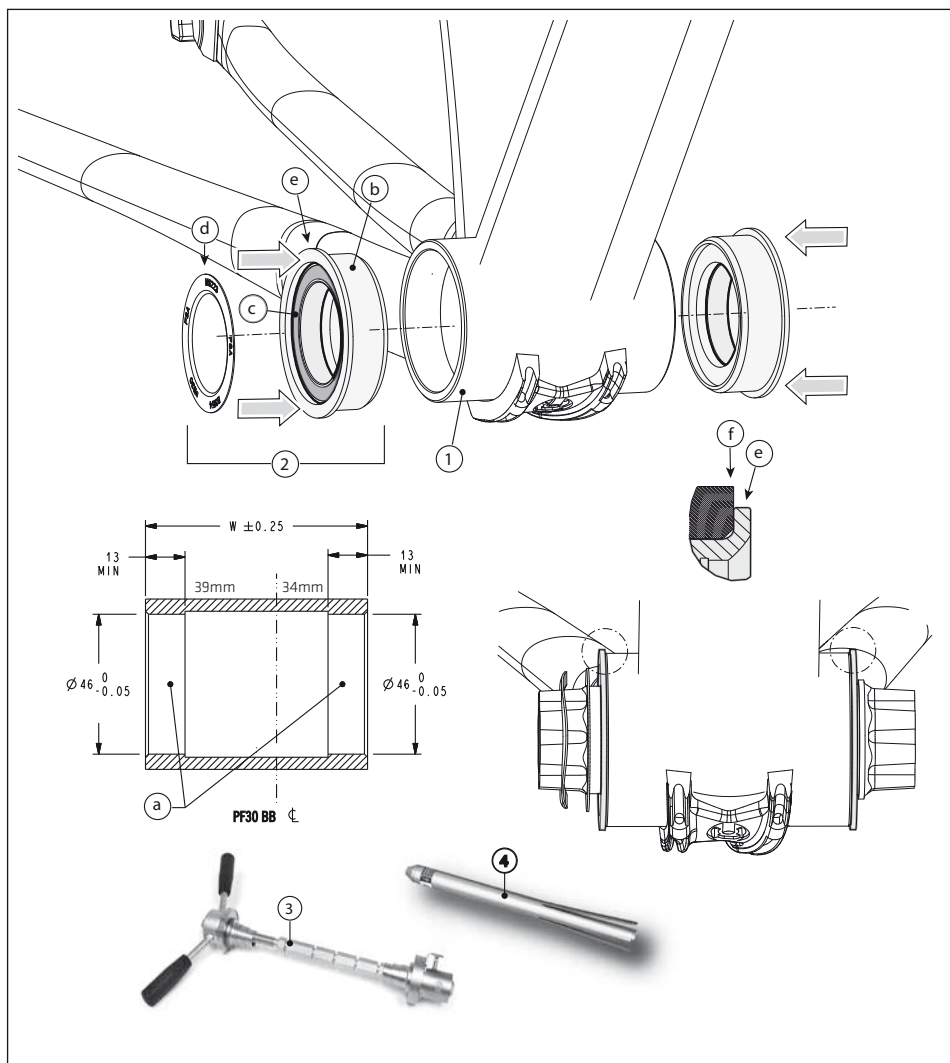
Schuif de nieuwe derailleurnok op de dropout. Doe een beetje loctite op de schroefdraad van de boutjes en draai ze vast met het voorgeschreven aanhaalmoment.



OPMERKING

Gebruik nooit een uitlijningsgereedschap om de derailleurbevestiging recht te buigen. Als de derailleurbevestiging moet worden rechtgebogen, verwijder deze dan eerst van het frame!

TRAPAS - PRESSFIT BB30A



- | | | |
|------------------------------|--------------------------|-------------------------------|
| 1. Bottom Brackethuis | 6. 0,5 mm vulring(en) | d. Pressfit lagerafdekplaatje |
| 2. Pressfit 30 lagerunit(2) | 7. Gegolfde onderlegging | e. Cup-flens |
| 3. Park tool HHP-2 | a. Pressfit-lagerzitting | f. Rand van het BB-huis |
| 4. Park tool RT-1 | b. Pressfit cup | |
| 5. Hollowgram BB30 bracketas | c. Pressfit lager | |

COMPATIBILITEIT

PressFit 30 compatibele frames hebben een bottom bracket met een binnendiameter van 46 mm en zijn voorzien van een lagersysteem dat in het bracket moet worden geperst. De frames die compatibel zijn met PressFit 30 kunnen een bracketbreedte van 68 of 73 mm hebben, afhankelijk van het type frame. PressFit 30 bottom-bracketlagersystemen van verschillende fabrikanten maken de montage van BB30-crankstellen mogelijk. Het PressFit 30 lagersysteem op uw fiets kan afwijken van de versie die getoond is op de foto's.

ONDERHOUD

In het algemeen moet de conditie van de lagers eenmaal per jaar (minimum) gecontroleerd worden of elke keer als een crankstel wordt gedemonteerd, onderhouden of als er een probleem is gesignaleerd. Als het crankstel verwijderd is, voel dan of de binnenste lagerschaal van beide lagers soepel en geruisloos draait. Teveel speling, ruw lopen of corrosie kan een indicatie van schade aan het lager zijn.

VERWIJDEREN

Om schade aan het frame te voorkomen is het belangrijk om het lagersysteem zeer voorzichtig te verwijderen waarbij de juiste gereedschappen worden gebruikt die door de fabrikant in de service-instructies worden aanbevolen. Voor het getoonde PressFit 30-systeem, moet elke lagereenheid vanaf de tegenoverliggende zijde worden uitgeperst met behulp van een cup-remover zoals de Park Tool RT-1. Zie ook <http://www.parktool.com/product/head-cup-remover-RT-1> Let erop dat de lagers (cup of adapteronderdelen) haaks en gelijkmatig uit het brackethuis worden geperst!!! Probeer de componenten niet uit het brackethuis te wrikken.

VERVANGING

PressFit 30-lagers kunnen niet uit de adapters of cupsystemen die in het brackethuis geperst zijn worden verwijderd. Daarom moeten beschadigde lagers in zijn geheel worden verwijderd en vervangen door een compleet nieuwe set. Voordat de nieuwe lagerunits in het brackethuis worden gemonteerd, moet de binnenkant van het brackethuis grondig worden schoongemaakt met een droge schone doek. Maak ook zowel de beide lagerunits als de beide zijanten van het bottom-brackethuis schoon en droog. Doe nergens vet op.

Volg de instructies van de fabrikant voor montage en installatie van het lagersysteem. Lagerunits moeten beide tegelijkertijd worden ingeperst met een langzame en gelijkmatige druk. Dat garandeert dat de lagerunits haaks in het brackethuis komen en dat ze niet kantelen. Gebruik een balhoofdagerpers zoals bijvoorbeeld Park Tool HHP-2. Zie ook <http://www.parktool.com/product/bearing-cup-press-HHP-2> Kies de juiste persadapters om er zeker van te zijn dat de kracht alleen op de cup (zie pijlen in de illustratie) en niet op het lager wordt uitgeoefend. Pers net zo lang tot de beide cupflenzen helemaal vlak tegen de buitenranden van het bottom-brackethuis liggen.

LET OP

Neem contact op met uw Cannondale-dealer over de kwaliteit en de compatibiliteit van vervangingsonderdelen.

Let erop dat het PressFit 30-systeem is bedoeld voor gebruik in een brackethuis met een binnendiameter van 46 mm. Controleer de feitelijke afmetingen van de onderdelen met een schuifmaat.

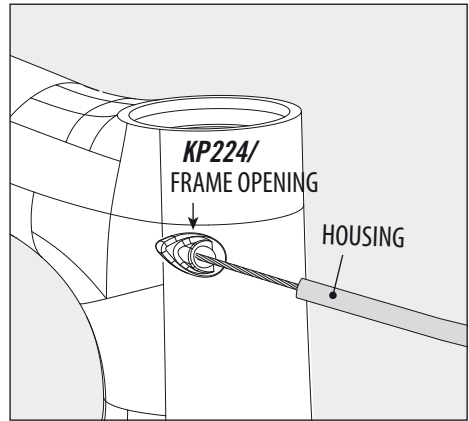
Gebruik geen chemische oplosmiddelen om schoon te maken. Verwijder geen framemateriaal en gebruik geen schuurmachines op het bottom-brackethuis.

Frameschade als gevolg van ondeugdelijke componenten of onjuiste (de)montage valt niet onder de garantie.

KABELLOOP ACHTERREM

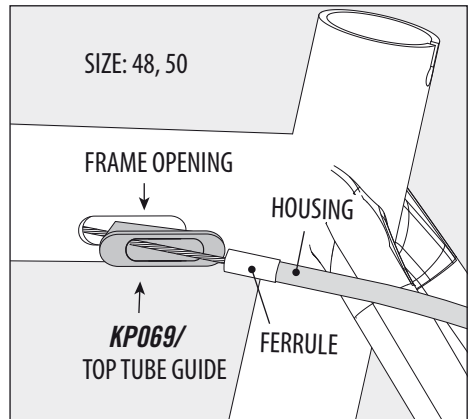
De achterremkabel loopt door de binnenzijde van het frame.

De achterrem kabel komt in de bovenste buis via de kabel gids **KP224/** .

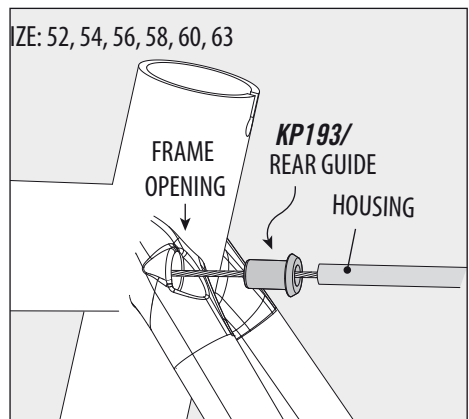


Kleinere frames hebben een opening in de bovenbuis voor de uitloop van de achterremkabel. Dat is nodig om er zeker van te zijn dat de juiste bocht in de kabel zit als deze bij de achterrem komt.

De achterste bovenbuisgeleider **KP069/** is verwijderbaar. De geleider zit klem in de buis door de spanning op de remkabel. Let erop dat de geleider goed in opening op de bovenbuis zit als u een nieuwe remkabel monteert voor de achterrem. Gebruik een metalen kabeleinddopje op het einde van de buitenkabel.

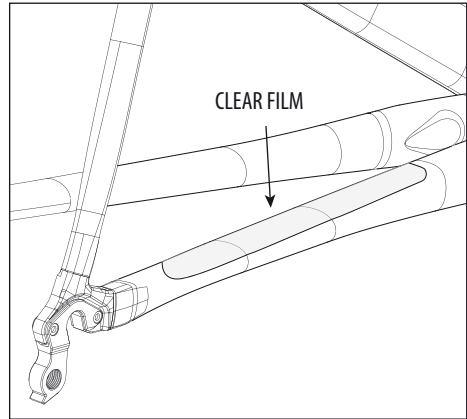


Op grotere frames komt de kabel bovenaan bij de verbinding tussen de bovenbuis en zitbuis naar buiten. De achtergeleider **KP093/** is ontworpen om zonder einddopje te worden gebruikt, zoals te zien is op de illustratie. De geleider zit klem in de buis door de spanning op de remkabel.



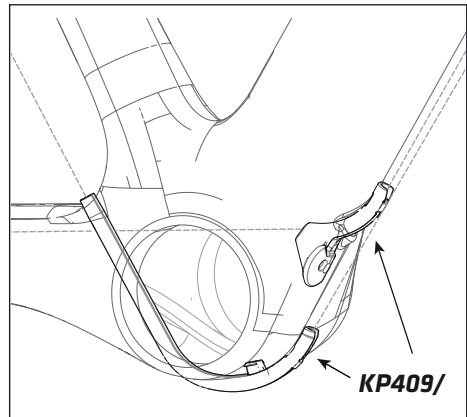
CHAINSTAY PROTECTION

De doorzichtige zelfklevende beschermingslaag die boven op de rechter liggende achtervork kan worden geplakt, beschermt in beperkte mate tegen frameschade als de ketting op de achtervork slaat. Vervangende onderdelen zijn verkrijgbaar via de Cannondale-dealer.

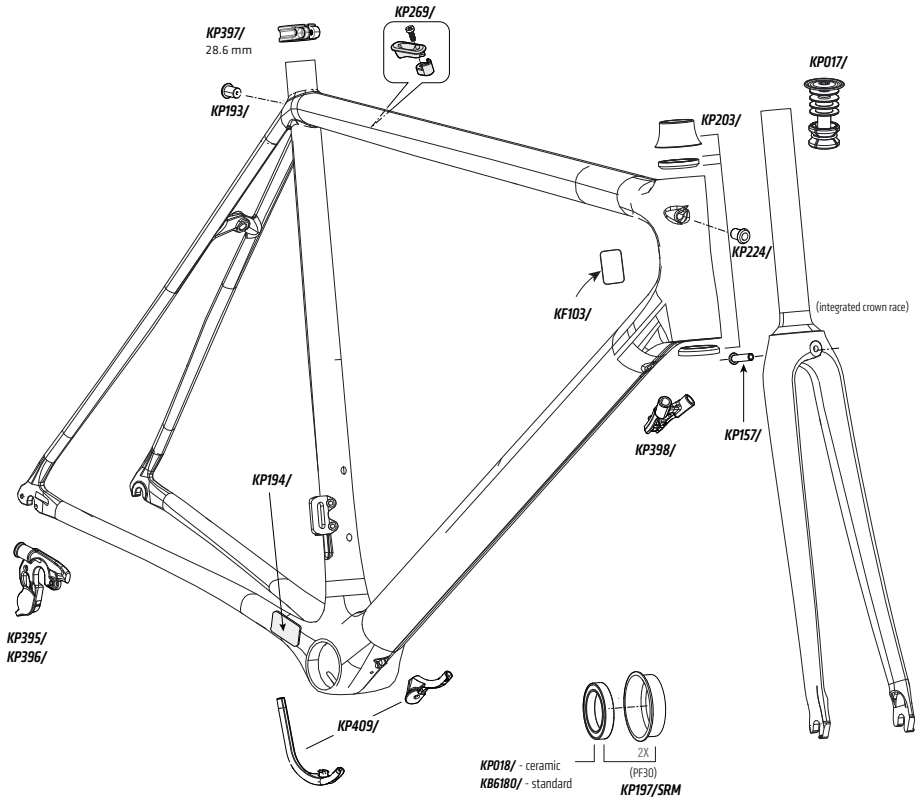


BB KABELGELEIDER

De BB-kabelgeleider klikt in de uitsparing in het brackethuis en heeft een geleidingsbuisje dat door het brackethuis loopt.



VERVANGINGSONDERDELEN



| CODE | DESCRIPTION |
|--------|----------------------------------|
| KF115/ | KIT GEL DYNAMIC CARBN SEATPOST |
| KP203/ | KIT HEADSET SUPERSIX EVO CRB |
| KP395/ | KIT, DER HANGER , EVO II, MECH |
| KP396/ | KIT, DER HANGER , EVO II, DI2 |
| KP397/ | KIT, SEATBINDER, ROAD, 28.6 |
| KP398/ | KIT, DOWNTUBE CABLE STOP, EVO II |

| CODE | DESCRIPTION |
|-----------|---|
| KP409/ | KIT, CABLE GUIDES, EVO II |
| KP193/ | KIT GUIDE BRAKE SUPERSIX EVO |
| KP269/ | KIT GUIDE BRAKE SUPERSIX EVO WMNS 44-48 |
| KP224/ | KIT GUIDE BRAKE H-TUBE SUPERSIX EVO |
| KF103/ | KIT GUARD SCUFFGUARD 8PK |
| KP197/SRM | KIT BEARING BB-PRESFIT30 SRM |



Warning! Read this supplement and your Cannondale bicycle owner's manual.
Both contain important safety information. Keep both for future reference.

CANNONDALE EUROPE

Cycling Sports Group Europe, B.V.
Han zepoort 27, 7570 GC, Oldenzaal,
Netherlands
(Voice): +41 61 4879380
(Fax): +31 5415 14240
servicedeskeurope@cyclingsportsgroup.com

CANNONDALE UK

Cycling Sports Group
Vantage Way, The Fulcrum,
Poole, Dorset, BH12 4NU
(Voice): +44 (0)1202 732288
(Fax): +44 (0)1202 723366
sales@cyclingsportsgroup.co.uk

WWW.CANNONDALE.COM

© 2016 Cycling Sports Group
133349 (01/16)